



ALFAPLAST trade s.r.o.

Šumperská 2, 971 01 Prievidza

IČO: 36325694

IČ DPH: SK2020079138

Zmluva o dielo č. Z-579/13

uzavretý podľa § 536-565 Obchodného zákonníka medzi zmluvnými stranami

Objednávateľ: **Nemocnica s poliklinikou Prievidza**
so sídlom v Bojniciach
Nemocničná 2
972 01 Bojnice
IČO: 17335795
DIČ:2021163276
IČ DPH: SK2021163276

V zastúpení:
MUDr. Ján Belanský, MPH
riaditeľ

tel: 046 / 5430619

Zhotoviteľ: **ALFAPLAST trade s.r.o.**
Šumperská 2
971 01 Prievidza
IČO:36325694
IČ DPH: SK2020079138

V zastúpení:
Barbara Baničová
konateľka

tel: 046/5421547

Bank.spojenie:4003558796/7500 (ČSOB)

Registrácia: Okresný súd Trenčín, Obchodný register odd. Sro vložka č. 1346/R

takto :

I. Predmet zmluvy

Názov: " Výmena okien - ODCH v NsP Prievidza so sídlom v Bojniciach"

Predmetom tejto zmluvy je výroba a zabudovanie (demontáž, osadenie a začistenie vnútorných a vonkajších ostení) plastových okien z profilového systému Internova, a príslušenstva podľa špecifikácie, ktorá tvorí prílohu tejto zmluvy "Cenová ponuka"

II. Termín plnenia

Dielo bude vykonané najneskôr do 40 pracovných dní. Termín začína plynúť podľa čl.3 Všeobecných zmluvných podmienok

III. Cena predmetu zmluvy:

Cena dodávky výrobkov:	1136,11 Eur
Cena doplnkov:	165,80 Eur
Cena služieb:	363,22 Eur
Súčet ceny bez DPH:	1665,13 Eur
DPH 20%	333,02 Eur
Súčet ceny s DPH:	1998,15 Eur

IV. Platobné podmienky:

Splatnosť ceny za dielo je dohodnutá takto:

Cena predmetu zmluvy podľa odseku III. Je splatná do 7 dní od doručenia faktúry objednávateľovi po vykonaní diela.

Výška zálohy je: Bez zálohy

V. Záverečné ustanovenia:

1. Neoddeliteľnou súčasťou tejto zmluvy sú Všeobecné zmluvné podmienky ALFAPLAST trade, s.r.o. a Návod na použitie a údržbu, ktorých prevzatie objednávateľ potvrdzuje podpisom tejto zmluvy.
Objednávateľ je povinný podpísať jeden exemplár Všeobecných zmluvných podmienok pre potreby zhotoviteľa.
2. Prílohou tejto zmluvy je špecifikácia predmetu zmluvy.
3. Na výkon všetkých úkonov spojených s touto zmluvou zhotoviteľ poveruje nasledovné osoby: pani Mária Hanusková alebo Ing. Jozef Murko
4. Zmluvu je možné meniť, resp. dopĺňať len na základe písomného návrhu a po súhlase oboch zmluvných strán.
5. Otázky touto zmluvou konkrétne neriešené budú posudzované podľa príslušných ustanovení Obchodného zákonníka a naň naväzujúce právne úpravy v platnom znení.
6. Zmluva nadobúda platnosť dňom jej podpísania oprávnenými zástupcami zmluvných strán a účinnosť dňom nasledujúcim po dni zverejnenia na webovom sídle objednávateľa.
7. Tento právny úkon je vyjadrením slobodnej vôle oboch strán, ktoré zároveň prehlasujú, že ho neuzatvárajú v tiesni a za nevýhodných podmienok, nemajú pochybnosti o význame použitých formulácií, preto ho na znak súhlasu s jeho obsahom vlastnoručne podpisujú v 2 (dvoch) vyhotoveniach.

1. Oprávnené osoby

Nasledovné osoby sú oprávnené meniť a dopĺňať obsah zmluvy a preberať predmet zmluvy:

- osoba uvedená v zmluve ako zákazník
- manžel/manželka osoby uvedenej v bode a), pokiaľ manželstvo právne trvá a manželia žijú v jednej domácnosti
- poverená osoba uvedená v zmluve alebo osoba s písomnou plnou mocou s úradne overeným podpisom splnomocniteľa

2. Špecifikácia predmetu zmluvy

Presná špecifikácia výrobkov a tovaru je uvedená v prílohe ku zmluve, ktorá je jej neoddeliteľnou súčasťou. Presná špecifikácia prác je nasledovná:

- demontáž pôvodných okien - okná budú pri demontáži znehodnotené
- osadenie okien do otvorov - ukotvenie nových okien do stavebného otvoru montážnymi kotvami alebo skrutkami cez rám (okná sa osadia do kolmice a rovno bez ohľadu na krivosť ostenia), vyplnenie priestoru medzi rámom a stenou PU penou (ak nie je predmetom dodávky murárske začistenie ostenia, tak orezanie vytvrdenej PLJ peny nie je predmetom dodávky)
- murárske začistenie ostenia - orezanie PU peny, začistenie vnútorného ostenia omietkovou zmesou (nie sadrovou stierkou) a utesnenie styku rámu a vonkajšieho ostenia tmelom alebo omietkovou zmesou
- murárske začistenie „kastlíkového“ ostenia - ide o rôznu šírku vnútorného a vonkajšieho ostenia, rozmer okna sa zvyčajne prispôbuje vonkajšiemu osteniu a vnútorné ostenie treba murárskymi prácami zúžiť k rámu okna

3. Zmluvný termín dodania

Termín dodania stanovený v zmluve začína plynúť nasledujúci deň po splnení všetkých týchto podmienok:

- podpis zmluvy oboma zmluvnými stranami
- pripísanie zálohovej platby na účet zhotoviteľa alebo predávajúceho
- posledná zmena technického riešenia (podľa čl. 7) v písomnej forme doručená zhotoviteľovi alebo predávajúcemu
- realizácia zamerania, ako ho nebolo možné uskutočniť z viny objednávateľa alebo kupujúceho do 24 hod. od podpisu zmluvy
- Ak termín dodania nezačne plynúť z viny objednávateľa alebo kupujúceho najneskôr v deň plánovaného dodania (ak je v zmluve určený), alebo do 60 dní od podpisu zmluvy, dodávateľ má právo od zmluvy jednostranne odstúpiť, pričom v takomto prípade má dodávateľ nárok na zmluvnú pokutu a náhradu škôd v zmysle čl. 10, bod a) týchto zmluvných podmienok. Zároveň sa tým zmluva pokladá za zrušenú z viny objednávateľa alebo kupujúceho.

Dodržanie termínu dodania je závislé na riadnom a včasnom spolupôsobení objednávateľa alebo kupujúceho. Zhotoviteľ nie je v omeškaní s vykonaním diela, ak nie je

možné vykonať montáž z dôvodu vonkajšej teploty nižšej ako 0°C. V prípade vyššej moci budú zmluvné strany postupovať v zmysle Obchodného alebo Občianskeho zákonníka.

4. Platobné podmienky

Pokiaľ nie je v zmluve uvedené inak, platia nasledovné platobné podmienky:

- záloha 80% z celkovej zmluvnej ceny formou úhrady zálohovej faktúry
 - rozdiel skutočnej ceny a uhradenej zálohy formou úhrady konečnej faktúry so splatnosťou 5 dní od jej vystavenia
- V prípade omeškania s úhradou faktúry zaplatí zákazník zmluvnú pokutu vo výške 0,1% z fakturovanej sumy za každý deň omeškania.

5. Cena

- Zákazník je povinný pri fakturácii akceptovať zmenu zmluvnej ceny vyplývajúcu zo zmien uvedených v čl. 7.

6. Zameranie

Objednávateľ alebo zhotoviteľ je povinný svojim podpisom potvrdiť správnosť zamerania. Za rozmery stavebných otvorov, ktoré boli zamerané zhotoviteľom alebo predávajúcim, zodpovedá dodávateľ. Zákazník zodpovedá za nasledovné technické parametre (určené pri zameraní a pod.):

- rozmery, kde určil veľkosť stavebného otvoru
- výšku dverí, resp. jednoznačné určenie nulového bodu podlahy, ktorá ešte nie je stavebne ukončená, t.j. podlaha je pri zameraní iná ako plánovaný nulový bod
- iné technické parametre výrobkov, tovaru a prác, ktoré písomne určí v zameriavacom protokole

7. Zmena predmetu zmluvy

Na základe požiadavky objednávateľa alebo kupujúceho

Zákazník môže zmeniť technické riešenie a rozsah predmetu zmluvy po jej podpísaní najneskôr pri zameraní stavebných otvorov (pokiaľ sa na základe zmluvy realizuje), pričom je povinný akceptovať zmenu ceny vyplývajúcu z takýchto zmien predmetu zmluvy. Zmena predmetu zmluvy na základe požiadavky zákazníka môže nastať v nasledovných prípadoch a musí byť uplatnená písomne a podpísaná objednávateľom alebo kupujúcim:

- zmena technickej špecifikácie (napr. zmena spôsobu otvárania, zmena farby, zmena typu skla a výplní, a pod.)
- zmena rozsahu predmetu zmluvy (zmena množstva výrobkov, tovaru a prác)

Na základe skutočností zistených pri zameraní a montáži

Príloha ku zmluve nezohľadňuje reálny stav, konečná cena bude upresnená po zameraní stavebných otvorov. Na základe zamerania môžu nastať nasledovné zmeny:

- zmena rozmerov výrobkov a tovaru vyplývajúca z veľkosti stavebných otvorov
- zmena rozsahu prác vyplývajúca zo zmeny rozmerov výrobkov a tovaru
- zmena rozmerov výrobkov a tovaru vyplývajúca z nevyhnutnej zmeny technického riešenia, ktorá vyplýva

z charakteru stavby a konštrukčných možností pri výrobe a montáži výrobkov a tovaru

- zmena rozsahu prác vyplývajúca z nevyhnutnej zmeny technického riešenia, ktorá vyplýva z charakteru stavby a konštrukčných možností pri výrobe a montáži výrobkov a tovaru
- nevyhnutná zmena rozsahu prác, ktorá vyplýva z takej vlastnosti stavby, ktorá bola zistená až pri realizácii diela (odpadnutie veľkej časti muriva nad oknom pri jeho demontáži a z toho vyplývajúca nepredpokladaná potreba murárskych prác, a pod.)
- nevyhnutná zmena rozsahu prác, ktorá vyplýva z takej vlastnosti stavby, ktorá vznikla po zameraní (nesprávne pripravenie stavebných otvorov, nadmerné poškodenie stavebných otvorov alebo ostenia pri demontáži starých okien realizovanej objednávateľom, a pod.)

Dodávateľ si na základe takýchto zmien vyhradzuje právo zmeniť termín dodania uvedený v zmluve z dôvodu neplánovanej potreby atypického materiálu a pod.

8. Podmienky vykonania diela

- Objednávateľ sa zaväzuje sprístupniť zhotoviteľovi objekt, v ktorom má byť dielo vykonané, min. 1 deň pred skutočným výkonom prác.
- Objednávateľ prehlasuje, že objekt je jeho vlastníctvom a je zbavený práv tretích osôb, alebo že má právo vykonávať v objekte stavebné úpravy.
- Objednávateľ zoznámi zhotoviteľa s prevádzkovo-technickými a požiarnymi podmienkami objektu na zaistenie bezpečnosti práce.
- Objednávateľ poskytne zhotoviteľovi potrebné energie, vodu a služby v požadovanom rozsahu a kvalite, ako aj priestory na uskladnenie vecí zhotoviteľa.
- Objednávateľ zabezpečí primeranú ochranu vecí zhotoviteľa potrebných k vykonaniu diela.
- Objednávateľ zabezpečí primeranú ochranu okolitého priestoru pred prípadným poškodením počas montážnych a servisných prác. V opačnom prípade zhotoviteľ neručí za škody spôsobené svojou činnosťou.
- Zhotoviteľ sa zaväzuje vykonať dielo riadne a včas.
- V prípade omeškania zhotoviteľa s vykonaním diela v dohodnutej lehote plnenia, na ktoré nemali vplyv okolnosti podľa čl. 3 a 7, zaplatí zhotoviteľ zmluvnú pokutu 0,05% za každý deň omeškania z hodnoty nedodanej časti predmetu diela.
- Zhotoviteľ môže vykonaním diela poveriť inú osobu, ale zodpovednosť má, ako by dielo vykonal sám.

9. Dodanie výrobkov, tovaru a prác

- Zákazník je povinný pri dodaní výrobkov, tovaru a prác dôkladne preveriť ich množstvo, odskúšať ich funkčnosť, odstrániť ochranné pásky, prípadne rozbaliť balenie a prezrieť, či na nich nie sú zjavné vady. Po prevzatí

výrobkov, tovaru a prác nebudú akceptované reklamácie týkajúce sa kompletnosti dodávky a zjavných väd, ktoré mohli nastať po ich prevzatí.

b) Skutočné množstvo kotviacich úchyto-
v použitých pri montáži môže byť odlišné
od množstva uvedeného v prílohe ku
zmluve o +/-20. V takomto prípade sa
cena diela nebude zvyšovať ani znižovať.

c) Zákazník je povinný prevziať výrobky,
tovar a práce písomne, svojím podpisom
na odovzdávacom protokole alebo
dodacom liste. V prípade väd má právo ich
uviesť na odovzdávacom protokole alebo
dodacom liste, pričom je jeho povinnosť tieto
vady presne špecifikovať. Ak ide o vadu
výrobkov, tovaru alebo prác brániacu ich
riadnemu užívaniu, v takomto prípade sa
podpisom odovzdávacieho protokolu alebo
dodacieho listu nepokladá dodávka za
ukončenú a naďalej beží termín dodania.

d) Ak zákazník neprevezme predmet zmluvy
do 5 dní od vyzvania zhotoviteľom alebo
predávajúcim, pokladá sa predmet zmluvy
za dodaný bez závad.

e) Dodávateľ má právo dodať výrobky, tovar
a práce naraz najneskôr v zmluvne
dohodnutom termíne. Ak nie je možné
dodávku zrealizovať alebo ukončiť z viny
objednávateľa alebo kupujúceho v
plánovanom termíne, dodávateľ má právo
v tomto termíne vystaviť faktúru za všetky
vyrobené výrobky, nakúpený tovar a
zrealizované práce a zákazník je povinný
takúto faktúru uhradiť. Zákazník je povinný
najneskôr v zmluvne dohodnutom termíne
dodávky prevziať všetky výrobky, tovar a
práce, v opačnom prípade má dodávateľ právo
účtovať objednávateľovi alebo kupujúcemu
skladné. Dodávateľ v takomto prípade nie je v
omeškaní s termínom dodania predmetu
zmluvy.

f) Ak zákazník požaduje dodatočne dodať
výrobky, tovar alebo práce, ktoré z jeho
viny nebolo možné dodať v zmluvne
dohodnutom termíne, bude dodávateľ
fakturovať práce podľa článku 13 alebo
podľa platného cenníka (a nie podľa cien
uvedených v pôvodnej zmluve o dielo).
Navyššie bude dodávateľ fakturovať cenu
za dopravu a cestovný čas spojený
s dodatočným dodaním výrobkov, tovaru
a prác. Zákazník je povinný takúto sumu
uhradiť ihneď po ich dodaní. Termín
dodania takýchto výrobkov, tovaru a prác
sa stanoví samostatne, bez ohľadu na
termín dohodnutý v pôvodnej zmluve.

g) Ak pri odstraňovaní väd zákazník
neakceptuje termín odstránenia navrhnutý
zhotoviteľom alebo predávajúcim a žiada
o odstránenie väd v neskoršom termíne,
prípadné úroky z omeškaného dodania sa
prestávajú počítať dátumom, ktorý bol
navrhnutý na odstránenie väd a zároveň je
zákazník povinný doplatiť dlžnú sumu za
výrobky, tovar a práce, ako keby boli vady

odstránené. Zákazník tým nestráca nárok
na urýchlené odstránenie všetkých väd.

h) Ak objednávateľ pri ukončení diela
požaduje dodať výrobky, tovar a práce,
ktoré neboli predmetom zmluvy, musí tak
urobiť písomne formou samostatnej
objednávky alebo zmluvy. Zápisy na
odovzdávacom protokole alebo dodacom
liste nebudú pre tento účel akceptované
ako objednávka. Výnimkou sú práce, ktoré
je možné zrealizovať ihneď pri realizácii
diela, podmienkou je však písomná
objednávka podpísaná objednávateľom,
v ktorej sú tieto práce uvedené aj s ich
cenou.

10. Všeobecné ustanovenia

a) Ak jedna zo zmluvných strán odstúpi od
zmluvy alebo jej časti bez zavinenia druhej
strany, zaplatí odstupujúca strana zmluvnú
pokutu vo výške 20% zo zmluvnej ceny a
všetky vzniknuté škody a náklady, ktoré
budú špecifikované písomne.

b) Zákazník výslovne a neodvolateľne
súhlasí s tým, aby jeho osobné údaje
spracúval zhotoviteľ, predávajúci alebo
jeho sprostredkovateľ podľa zákona o
ochrane osobných údajov. Súhlas
objednávateľa sa vzťahuje na spracúvanie
osobných údajov za účelom zabezpečenia
potrieb zhotoviteľa alebo predávajúceho
súvisiacich s ustanoveniami tejto zmluvy.
Dodávateľ prehlasuje, že bude dodržiavať
zákon o ochrane osobných údajov.

c) Cena za servisné práce a za práce
neuvedené v zmluve sa bude účtovať
podľa aktuálneho cenníka ALFAPLAST trade,
s.r.o.

d) Penalizácia nie je povinnosťou zmluvných
strán.

11. Záruka

a) Záručná doba na funkčnosť kovania okien
je desať rokov, na fyzikálne vlastnosti profilov
a skla päť rokov, na zabudovanie predmetu
diela, dverové kovanie a na ostatné výrobky
a tovar dva roky.

Záručná doba začína plynúť dňom
odovzdania a prevzatia predmetu zmluvy
objednávateľom alebo kupujúcim a je
podmienená dodržiavaním návodu na
použitie a údržbu, ktorého prevzatie
zákazník potvrdí podpísaním zmluvy.

b) Záruka sa nevzťahuje na zjavné vady,
ktoré neboli uvedené v odovzdávacom
protokole alebo v dodacom liste pri
prevzatí výrobkov, tovaru alebo prác.

c) Zhotoviteľ zodpovedá za vady, ktoré má
predmet zmluvy v čase jeho odovzdania
objednávateľovi.

d) Za vady, ktoré sa prejavili po odovzdaní
predmetu zmluvy, zodpovedá dodávateľ
iba vtedy, ak boli spôsobené jeho
zavinením.

e) Reklamácia musí byť uplatnená písomne,
s uvedením čísla zmluvy, menom, adresou
a telefonickým kontaktom objednávateľa
alebo kupujúceho, adresou stavby,
presným určením reklamovaného výrobku
(rozmery, číslo položky zo zmluvy a pod.)

a presným popisom reklamovanej vady.
Reklamácie sa uplatňujú na nasledovných
kontaktoch: ALFAPLAST trade, s.r.o.
Šumperská 2, 971 01 Prievidza,
e-mail: ponuky@alfaplast.sk,
fax: 046/5423298

f) Ak je reklamácia oprávnená, dodávateľ ju
odstráni čo najskôr. Ak je na odstránenie
vady potrebný materiál s termínom
dodania dlhším ako 30 dní, vada bude
odstránená ihneď po dodaní takéhoto
materiálu a zákazník s tým súhlasí.

12. Servis

Záručný servis je bezplatné odstraňovanie
väd, na ktoré sa vzťahuje záruka. Ak je na
základe odbornej obhliadky servisného
technika zistené, že reklamácia je
neoprávnená, dodávateľ má právo fakturovať
všetky náklady spojené s posudzovaním
takejto vady a zákazník je povinný cenu za
takéto náklady uhradiť v hotovosti ihneď po
zamietnutí reklamácie.

Mimozáručný servis je odstraňovanie väd
v záručnej dobe, na ktoré sa nevzťahuje
záruka a odstraňovanie akýchkoľvek po
uplynutí záručnej doby. Zákazník je povinný
uhradiť cenu za mimozáručný servis, t.j. cenu
potrebného materiálu, dopravu, cestovný čas
a pracovný čas pracovníkov zhotoviteľa
alebo predávajúceho.

13. Výklad použitých pojmov

Zákazník je pri zmluve o dielo objednávateľ
a pri kúpnej zmluve kupujúci.
Dodávateľ je pri zmluve o dielo zhotoviteľ
a pri kúpnej zmluve predávajúci.
Vada je vlastnosť predmetu diela
(kúpy), ktorá

je odlišná od pôvodne zmluvne dohodnutých
vlastností. Vady môžu byť zjavné a skryté.

a) Zjavná vada je taká, ktorú možno zistiť už
na základe samotného prehliadnutia
predmetu zmluvy, t.j. ide o viditeľný
nedostatok predmetu diela (kúpy).

b) Skrytá vada je taká, ktorú nie je možné
zistiť prehliadkou predmetu zmluvy
a spôsobuje obmedzenú funkčnosť, resp.
úplnú nefunkčnosť výrobku. Za skrytú
vadu možno považovať aj vlastnosť, ktorá
bráni účelovému využitiu predmetu
zmluvy.

Škoda je ujma, ktorá nastala v majetkovej
sfére poškodeného a je objektívne
vyjadriteľná v peniazoch, t.j. je napravitelná
poskytnutím peňažného plnenia.

Vyššia moc je od vôle zmluvných
strán nezavinené pôsobenie vonkajších síl,
ktoré môžu spôsobiť nemožnosť splnenia
dohodnutých podmienok. Patrí sem napr.
požiar, povodeň, blesk, krupobitie, silný
vietor, veterná smršť, snehová vichrica,
extrémny mráz, vojna.

	ALFAPLAST trade s.r.o.	Nemocnica Bojnice-ODCH
	Adresa: Šumperská 2 971 01 Prievidza IČO: 36325694 IČ DPH: SK2020079138 Tel.: 046/ 542 1547, 542 Fax.: 046/ 542 3298 Web: www.alfaplast.sk Mobil: 0905 869 331	Objednávateľ: Nemocnica s poliklinikou Prievidza Adresa: Nemocničná 2 972 01 Bojnice IČO/R.Č.: 173 357 95 IČ DPH: 2021163276 Tel.: 046/ 5430619 Fax: 046/ 5416619

**Špičková kvalita za rozumnú cenu !
Slovenský výrobok.**

6 - komorový profil INTERNOVA 6000

- atraktívny dizajn s modernými oblými líniami ako znak vysokej triedy úžitkových vlastností

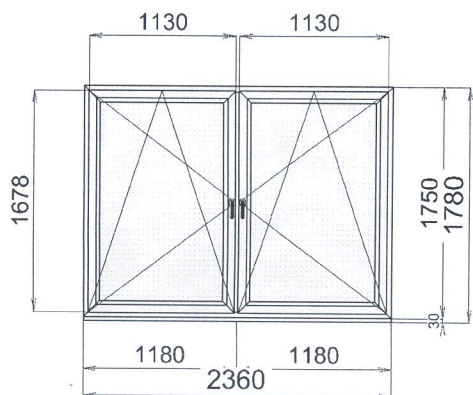
- systém so stredovým tesnením - tri tesnenia v profile
- stavebná hĺbka rámu 80 mm, krídla 90 mm

- stredové tesnenie zásadne zvyšuje vodotesnosť pri hnanom daždi
- pevná stredová prepážka zabraňuje vypáčeniu kovania pri pokuse o vlámanie
- najmodernejšie celoobvodové bezpečnostné kovanie MACO MULTI-TREND
- tepelnoizolačné sklá plnené argónom s teplo odrážajúcim pokovením
- funkcia štrbinového prevetrávania
- vysoká odolnosť proti vonkajšiemu hluku
- päťkomorový podkladový profil
- skryté odvodňovacie drážky
- okná sú certifikované na zabudovanie do výšky až 100 metrov

Číslo ponuky: Z-0579/13

Názov etapy: Etapa č. 1

Položka: 1 Výrobok č.: DOK-0000034277 Názov OLS/OPS-stípič Počet: 5



Základná cena:		Cena v EUR	554,20
Rám:	GR6001 Rámový profil Biela	01 Biela	
Krídlo:	GF6020 Krídlový profil okenný Biela	01 Biela	
	GG6062 Zasklievací lišta Biela	01 Biela	
Výplň:	1 Dvojsklo 4-16AL-4 U1,1		
Počet kusov:	5	Cena za ks:	554,20
Cena za počet:			2771,00
Doplň.:	Krycia lišta 50/20/3 01 Biela	x 5,0 ks	26,15
	žalúzie ISSO Celoteniace	x 3,0 ks	51,81
	Sieťka Proti hmyzu pevná	x 2,0 ks	77,48
	žalúzie ISSO Celoteniace	x 3,0 ks	51,81
Cena doplnkov:			207,25
Cena s doplnkami:			2978,25
Pozn.:			

Služba:	Množstvo	Cena v EUR
Demontáž drevených okien	41,1 m	0,00
Osadenie okien *	41,1 m	272,90
Murárske začist. ostení	41,1 m	191,12
Likvidácia starých okien	5 ks	20,00
Práca	1,5 h	24,90
Montáž žaluzií s oknami	6 ks	9,96

Výrobky:	Cena pred zľavou v		Zľava %	Cena po zľave v	
	Sk	EUR			EUR
- základná cena:	83479,19	2771,00	59,0		1136,11
- cena s príslušenstvom:	83479,19	2771,00	59,0		1136,11
Cena za doplnky:	6243,62	207,25	20,0		165,80
Cena služieb:	15631,76	518,88	30,0		363,22
Celkom:	105354,57	3497,13			1665,13
DPH 20,0 %					333,02
Cena celkom s DPH				60196,30 Sk	1998,15

Poskytujeme záruku 10 rokov na fyzikálne vlastnosti profilov a farebnú stálosť profilov, 10 rokov na okenné kovanie MACO a 5 rokov na fyzikálne vlastnosti izolačného skla.

Pohľady na výrobky sú z pántovej strany.

Cenová ponuka je platná 1 mesiac.

Predaj na splátky - bez potvrdení (karta Quatro).

Spoločnosť vlastní certifikát riadenia kvality ISO 9001.

Kúpou okien ALFAPLAST trade dáte prácu ľuďom z Hornej Nitry.

Vchodové dvere sú realizované v trojkomorovom profile Internova 5000.

Poznámka: * "Služba - osadenie okien " pozostáva z osadenia elementu do pripraveného stavebného otvoru, vypenenia polyuretánovou penou, nastavenia elementu. Murárske práce (vyspravenie ostení), osadzovanie parapetných dosiek, demontáž a odvoz starých okien vo vykonaní prác "Služba-osadenie okien" nie sú započítané.

Od 1.1.2010 je v platnosti nová norma v stavebníctve STN - 733134. Táto norma platí na stavebné práce súvisiace s návrhom, zhotovením, kontrolou kvality a preberaním zabudovaných (osadzovaných) okenných konštrukcií a použitia tesniacich pásiiek a fólií.

Zákazník bol poučený o tejto norme a podpisom cenovej ponuky potvrdil rozhodnutie o použití alebo nepoužití tesniacich pásiiek.

Tesniaca páska nie je súčasťou cenovej ponuky.