



ALFAPLAST trade s.r.o.

Šumperská 2, 971 01 Prievidza

IČO: 36325694

IČ DPH: SK2020079138

č.úctu: 4003558796/7500

Dodatok č. 1/2013 ku Zmluve o dielo č. Z-246/13

uzavretý podľa § 536-565 Obchodného zákonníka medzi zmluvnými stranami

Objednávateľ: **Nemocnica s poliklinikou Prievidza
so sídlom v Bojniciach**
Nemocničná 2, 972 01 Bojnice
IČO: 17335795
IČ DPH : SK2021163276

V zastúpení:
MUDr. Ján Belanský, MPH
riaditeľ
tel: 5430619

Zhotoviteľ: **ALFAPLAST trade s.r.o.**
Šumperská 2
971 01 Prievidza
IČO:36325694
IČ DPH: SK2020079138
Bank.spojenie:4003558796/7500 (ČSOB)

V zastúpení:
Barbara Baničová
konateľka
tel: 046/5421547

takto :

Bod I. sa dopĺňa nasledovne:

Predmet zmluvy sa rozširuje o rozsah dodávok a prác, ktoré sú zahrnuté v Cenovej ponuke PD -0542/13 -Nemocnica Bojnice - Psychiatria , ktorá tvorí neoddeliteľnú súčasť tohto dodatku.

Bod III. Cena predmetu zmluvy na zvyšuje o sumu :


Cena dodávky výrobkov:	260,96 Eur
Cena doplnkov:	11,69 Eur
Cena služieb:	89,50 Eur
Súčet ceny bez DPH:	362,15 Eur
DPH 20%	72,43 Eur
Súčet ceny s DPH:	434,58 Eur

Bod IV. Cena predmetu diela je splatná do 30 dní od doručenia faktúry, ktorá bude vystavená po odovzdaní a prevzatí diela.

Ostatné body Zmluvy o dielo Z-246/13 zostávajú nezmenené.

Dodatok č. 1 nadobúda platnosť dňom jeho podpísania oprávnenými zástupcami zmluvných strán .

Tento právny úkon je vyjadrením slobodnej vôle oboch strán, ktoré zároveň prehlasujú, že ho neuzatvárajú v tiesni a za nevýhodných podmienok, nemajú pochybnosti o význame použitých formulácií, preto ho na znak súhlasu s jeho obsahom vlastnoručne podpisujú v 2 (dvoch) vyhotoveniach, z ktorých jedno si ponechá zhotoviteľ a jedno objednávateľ.

	ALFAPLAST trade s.r.o.		Nemocnica Bojnice-Psychiatria	
	Adresa: Šumperská 2 971 01 Prievidza IČO: 36325694 IČ DPH: SK2020079138 Tel.: 046/ 542 1547, 542 Fax.: 046/ 542 3298 Web: www.alfaplast.sk Mobil: 0905 869 331		Objednávateľ: Nemocnica s poliklinikou Prievidza Adresa: Nemocničná 2 972 01 Bojnice IČO/R.Č.: 173 357 95 IČ DPH: 2021163276 Tel.: 046/ 5430619 Fax: 046/ 5416619	

Špičková kvalita za rozumnú cenu !

Slovenský výrobok.

6 - komorový profil INTERNOVA 6000

- atraktívny dizajn s modernými oblými líniami ako znak vysokej triedy úžitkových vlastností

- systém so stredovým tesnením - tri tesnenia v profile

- stavebná hĺbka rámu 80 mm, krídla 90 mm

- stredové tesnenie zásadne zvyšuje vodotesnosť pri hnanom daždi
- pevná stredová prepážka zabraňuje vypáčeniu kovania pri pokuse o vlámanie
- najmodernejšie celoobvodové bezpečnostné kovanie MACO MULTI-TREND
- tepelnoizolačné sklá plnené argónom s teplo odrážajúcim pokovením
- funkcia štrbinového prevetrávania
- vysoká odolnosť proti vonkajšiemu hluku
- päťkomorový podkladový profil
- skryté odvodňovacie drážky
- okná sú certifikované na zabudovanie do výšky až 100 metrov

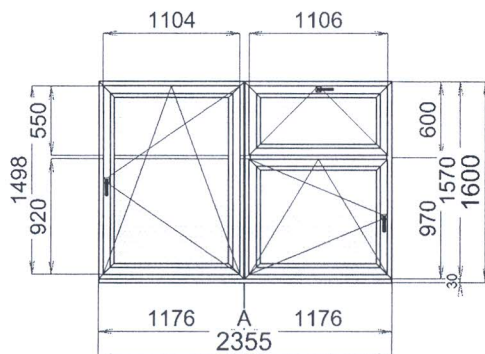
Číslo ponuky: PD-0542/13

Názov etapy: Etapa č. 1

Položka: 1 Výrobok č.: VOK-000005180 Názov Viacdielne okná Počet: 1

Cena v EUR

636,48



Základná cena:

Rám:	GR6001 Rámový profil	Biela	01 Biela
Krídlo:	GF6020 Krídlový profil okenný	Biela	01 Biela
	GG6062 Zasklievací lišta	Biela	01 Biela
Výplň:	1 Dvojsklo 4-16AL-4 U1,1		
	2 Dvojsklo 4-16AL-4 U1,1		
	3 Dvojsklo 4-16AL-4 U1,1		

Počet kusov: 1 Cena za ks: 636,48

Cena za počet: 636,48

Doplň.: Rozširovací profil R25 - 6k 01 x 1,0 ks 8,51

Doplňkový rozšir. profil R25 x 1,0 ks 6,10

Cena doplnkov: 14,61

Cena s doplnkami: 651,09

Pozn.:

Služba:	Množstvo	Cena v EUR
Osadenie okien *	10,98 m	72,91
Murárske začist. ostení	7,9 m	36,73
Likvidácia starých okien	1 ks	4,00
Demontáž kovových okien	7,9 m	14,22

Výrobky:	Cena pred zľavou v		Zľava %	Cena po zľave v	
	Sk	EUR			EUR
- základná cena:	19174,61	636,48	59,0		260,96
- cena s príslušenstvom:	19174,61	636,48	59,0		260,96
Cena za doplnky:	440,14	14,61	20,0		11,69
Cena služieb:	3851,98	127,86	30,0		89,50
Celkom:	23466,73	778,95			362,15
DPH 20,0 %					72,43
Cena celkom s DPH				13092,10	Sk 434,58

Poskytujeme záruku 10 rokov na fyzikálne vlastnosti profilov a a farebnú stálosť profilov, 10 rokov na okenné kovanie MACO a 5 rokov na fyzikálne vlastnosti izolačného skla.

Pohľady na výrobky sú z pántovej strany.

Cenová ponuka je platná 21 dní.

Predaj na splátky - bez potvrdení (karta Quatro).

Spoločnosť vlastní certifikát riadenia kvality ISO 9001.

Kúpou okien ALFAPLAST trade dáte prácu ľuďom z Hornej Nitry.

Vchodové dvere sú realizované v trojkomorovom profile Internova 5000.

Poznámka: * "Služba - osadenie okien " pozostáva z osadenia elementu do pripraveného stavebného otvoru, vypnenia polyuretánovou penou, nastavenia elementu. Murárske práce (vyspravenie ostení), osadzovanie parapetných dosiek, demontáž a odvoz starých okien vo vykonaní prác "Služba-osadenie okien" nie sú započítané.

Od 1.1.2010 je v platnosti nová norma v stavebníctve STN - 733134. Táto norma platí na stavebné práce súvisiace s návrhom, zhotovením, kontrolou kvality a preberaním zabudovaných (osadzovaných) okenných konštrukcií a použitia tesniacich pásiiek a fólií.

Zákazník bol poučený o tejto norme a podpisom cenovej ponuky potvrdil rozhodnutie o použití alebo nepoužití tesniacich pásiiek.

Tesniaca páska nie je súčasťou cenovej ponuky.