



ALFAPLAST trade s.r.o.

Šumperská 2, 971 01 Prievidza

IČO: 36325694

IČ DPH: SK2020079138

Zmluva o dielo č. Z-246/13

uzavretý podľa § 536-565 Obchodného zákonníka medzi zmluvnými stranami

Objednávateľ: **Nemocnica s poliklinikou Prievidza
so sídlom v Bojniciach**
Nemocničná 2
972 01 Bojnice
IČO: 17335795
DIČ:2021163276
IČ DPH: SK2021163276

V zastúpení:
MUDr. Ladislav Gerlich
riaditeľ

tel: 046 / 5430619

Zhotoviteľ: **ALFAPLAST trade s.r.o.**
Šumperská 2
971 01 Prievidza
IČO:36325694
IČ DPH: SK2020079138
Bank.spojenie:4003558796/7500 (ČSOB)
Registrácia: Okresný súd Trenčín, Obchodný register odd. Sro vložka č. 1346/R

V zastúpení:
Barbara Baničová
konateľka

tel: 046/5421547

takto :

I. Predmet zmluvy

Predmetom tejto zmluvy je výroba a zabudovanie (demontáž, osadenie a začistenie vnútorných a vonkajších ostení) plastových okien z profilového systému Internova, a príslušenstva podľa špecifikácie, ktorá tvorí prílohu tejto zmluvy "Cenová ponuka"

II. Termín plnenia

Dielo bude vykonané najneskôr do 40 pracovných dní. Termín začína plynúť podľa čl.3 Všeobecných zmluvných podmienok

III. Cena predmetu zmluvy:

| | |
|--------------------------|-------------------|
| Cena dodávky výrobkov: | 1921,96 Eur |
| Cena doplnkov: | 433,90 Eur |
| Cena služieb: | 633,31Eur |
| Súčet ceny bez DPH: | 2989,16 Eur |
| DPH 20% | 597,83 Eur |
| Súčet ceny s DPH: | 3586,99Eur |

IV. Platobné podmienky:

Splatnosť ceny za dielo je dohodnutá takto:

Cena predmetu zmluvy podľa odseku III. Je splatná do 30 dní od doručenia faktúry objednávateľovi po vykonaní diela.

Výška zálohy je: Bez zálohy

V. Záverečné ustanovenia:

1. Neoddeliteľnou súčasťou tejto zmluvy sú Všeobecné zmluvné podmienky ALFAPLAST trade, s.r.o. a Návod na použitie a údržbu, ktorých prevzatie objednávateľ potvrdzuje podpisom tejto zmluvy.
Objednávateľ je povinný podpísať jeden exemplár Všeobecných zmluvných podmienok pre potreby zhotoviteľa.
2. Prílohou tejto zmluvy je špecifikácia predmetu zmluvy.
3. Na výkon všetkých úkonov spojených s touto zmluvou zhotoviteľ poveruje nasledovné osoby: pani Mária Hanusková alebo Ing. Jozef Murko
4. Zmluvu je možné meniť, resp. dopĺňať len na základe písomného návrhu a po súhlase oboch zmluvných strán.
5. Otázky touto zmluvou konkrétne neriešené budú posudzované podľa príslušných ustanovení Obchodného zákonníka a naň naväzujúce právne úpravy v platnom znení.
6. Zmluva nadobúda platnosť dňom jej podpísania oprávnenými zástupcami zmluvných strán a účinnosť dňom nasledujúcim po dni zverejnenia na webovom sídle objednávateľa.
7. Tento právny úkon je vyjadrením slobodnej vôle oboch strán, ktoré zároveň prehlasujú, že ho neuzatvárajú v tiesni a za nevýhodných podmienok, nemajú pochybnosti o význame použitých formulácií, preto ho na znak súhlasu s jeho obsahom vlastnoručne podpisujú v 2 (dvoch) vyhotoveniach.

špecifické zmluvné podmienky ALFAPLAST trade

1. Oprávnené osoby

Nasledovné osoby sú oprávnené meniť a dopĺňať obsah zmluvy a preberať predmet zmluvy:

- osoba uvedená v zmluve ako zákazník
- manžel/manželka osoby uvedenej v bode a), pokiaľ manželstvo právne trvá a manželia žijú v jednej domácnosti
- poverená osoba uvedená v zmluve alebo osoba s písomnou plnou mocou s úradne overeným podpisom splnomocniteľa

2. Špecifikácia predmetu zmluvy

Presná špecifikácia výrobkov a tovaru je uvedená v prílohe ku zmluve, ktorá je jej neoddeliteľnou súčasťou. Presná špecifikácia prác je nasledovná:

- demontáž pôvodných okien - okná budú pri demontáži znehodnotené
- osadenie okien do otvorov - ukotvenie nových okien do stavebného otvoru montážnymi kotvami alebo skrutkami cez rám (okná sa osadia do kolmice a rovno bez ohľadu na krivosť ostenia), vyplnenie priestoru medzi rámom a stenou PU penou (ak nie je predmetom dodávky murárske začistenie ostenia, tak orezanie vytvrdzenej PLJ peny nie je predmetom dodávky)
- murárske začistenie ostenia - orezanie PU peny, začistenie vnútorného ostenia omietkovou zmesou (nie sadrovou stierkou) a utesnenie styku rámu a vonkajšieho ostenia tmelom alebo omietkovou zmesou
- murárske začistenie „kastlíkového“ ostenia - ide o rôznu šírku vnútorného a vonkajšieho ostenia, rozmer okna sa zvyčajne prispôbuje vonkajšiemu osteniu a vnútorné ostenie treba murárskymi prácami zúžiť k rámu okna

3. Zmluvný termín dodania

Termín dodania stanovený v zmluve začína plynúť nasledujúci deň po splnení všetkých týchto podmienok:

- podpis zmluvy oboma zmluvnými stranami
- pripísanie zálohovej platby na účet zhotoviteľa alebo predávajúceho
- posledná zmena technického riešenia (podľa čl. 7) v písomnej forme doručená zhotoviteľovi alebo predávajúcemu
- realizácia zamerania, ako ho nebolo možné uskutočniť z viny objednávateľa alebo kupujúceho do 24 hod. od podpisu zmluvy
- Ak termín dodania nezačne plynúť z viny objednávateľa alebo kupujúceho najneskôr v deň plánovaného dodania (ak je v zmluve určený), alebo do 60 dní od podpisu zmluvy, dodávateľ má právo od zmluvy jednostranne odstúpiť, pričom v takomto prípade má dodávateľ nárok na zmluvnú pokutu a náhradu škôd v zmysle čl. 10, bod a) týchto zmluvných podmienok. Zároveň sa tým zmluva pokladá za zrušenú z viny objednávateľa alebo kupujúceho.

Dodržanie termínu dodania je závislé na riadnom a včasnom spolupôsobení objednávateľa alebo kupujúceho. Zhotoviteľ nie je v omeškani s vykonaním diela, ak nie je

možné vykonať montáž z dôvodu vonkajšej teploty nižšej ako 0°C. V prípade vyššej moci budú zmluvné strany postupovať v zmysle Obchodného alebo Občianskeho zákonníka.

4. Platobné podmienky

Pokiaľ nie je v zmluve uvedené inak, platia nasledovné platobné podmienky:

- záloha 80% z celkovej zmluvnej ceny formou úhrady zálohovej faktúry
 - rozdiel skutočnej ceny a uhradenej zálohy formou úhrady konečnej faktúry so splatnosťou 5 dní od jej vystavenia
- V prípade omeškania s úhradou faktúry zaplatí zákazník zmluvnú pokutu vo výške 0,1% z fakturovanej sumy za každý deň omeškania.

5. Cena

- Zákazník je povinný pri fakturácii akceptovať zmenu zmluvnej ceny vyplývajúcu zo zmien uvedených v čl. 7.

6. Zameranie

Objednávateľ alebo zhotoviteľ je povinný svojim podpisom potvrdiť správnosť zamerania. Za rozmery stavebných otvorov, ktoré boli zamerané zhotoviteľom alebo predávajúcim, zodpovedá dodávateľ. Zákazník zodpovedá za nasledovné technické parametre (určené pri zameraní a pod.):

- rozmery, kde určil veľkosť stavebného otvoru
- výšku dverí, resp. jednoznačné určenie nulového bodu podlahy, ktorá ešte nie je stavebne ukončená, t.j. podlaha je pri zameraní iná ako plánovaný nulový bod
- iné technické parametre výrobkov, tovaru a prác, ktoré písomne určí v zameriavacom protokole

7. Zmena predmetu zmluvy

Na základe požiadavky objednávateľa alebo kupujúceho

Zákazník môže zmeniť technické riešenie a rozsah predmetu zmluvy po jej podpísaní najneskôr pri zameraní stavebných otvorov (pokiaľ sa na základe zmluvy realizuje), pričom je povinný akceptovať zmenu ceny vyplývajúcu z takýchto zmien predmetu zmluvy. Zmena predmetu zmluvy na základe požiadavky zákazníka môže nastať v nasledovných prípadoch a musí byť uplatnená písomne a podpísaná objednávateľom alebo kupujúcim:

- zmena technickej špecifikácie (napr. zmena spôsobu otvárania, zmena farby, zmena typu skla a výplní, a pod.)
- zmena rozsahu predmetu zmluvy (zmena množstva výrobkov, tovaru aprác)

Na základe skutočností zistených pri zameraní a montáži

Príloha ku zmluve nezohľadňuje reálny stav, konečná cena bude upresnená po zameraní stavebných otvorov. Na základe zamerania môžu nastať nasledovné zmeny:

- zmena rozmerov výrobkov a tovaru vyplývajúca z veľkosti stavebných otvorov
- zmena rozsahu prác vyplývajúca zo zmeny rozmerov výrobkov a tovaru
- zmena rozmerov výrobkov a tovaru vyplývajúca z nevyhnutnej zmeny technického riešenia, ktorá vyplýva

z charakteru stavby a konštrukčných možností pri výrobe a montáži výrobkov a tovaru

- zmena rozsahu prác vyplývajúca z nevyhnutnej zmeny technického riešenia, ktorá vyplýva z charakteru stavby a konštrukčných možností pri výrobe a montáži výrobkov a tovaru
- nevyhnutná zmena rozsahu prác, ktorá vyplýva z takej vlastnosti stavby, ktorá bola zistená až pri realizácii diela (odpadnutie veľkej časti muriva nad oknom pri jeho demontáži a z toho vyplývajúca nepredpokladaná potreba murárskych prác, a pod.)
- nevyhnutná zmena rozsahu prác, ktorá vyplýva z takej vlastnosti stavby, ktorá vznikla po zameraní (nesprávne pripravenie stavebných otvorov, nadmerné poškodenie stavebných otvorov alebo ostenia pri demontáži starých okien realizovanej objednávateľom, a pod.)

Dodávateľ si na základe takýchto zmien vyhradzuje právo zmeniť termín dodania uvedený v zmluve z dôvodu neplánovanej potreby atypického materiálu a pod.

8. Podmienky vykonania diela

- Objednávateľ sa zaväzuje sprístupniť zhotoviteľovi objekt v ktorom má byť dielo vykonané, min. 1 deň pred skutočným výkonom prác
- Objednávateľ prehlasuje, že objekt je jeho vlastníctvom a je zbavený práv tretích osôb, alebo že má právo vykonávať v objekte stavebné úpravy.
- Objednávateľ zoznámi zhotoviteľa s prevádzkovo-technickými a požiarными podmienkami objektu na zaistenie bezpečnosti práce.
- Objednávateľ poskytne zhotoviteľovi potrebné energie, vodu a služby v požadovanom rozsahu a kvalite, ako aj priestory na uskladnenie vecí zhotoviteľa.
- Objednávateľ zabezpečí primeranú ochranu vecí zhotoviteľa potrebných k vykonaniu diela.
- Objednávateľ zabezpečí primeranú ochranu okolitého priestoru pred prípadným poškodením počas montážnych a servisných prác. V opačnom prípade zhotoviteľ neručí za škody spôsobené svojou činnosťou.
- Zhotoviteľ sa zaväzuje vykonať dielo riadne a včas.
- V prípade omeškania zhotoviteľa s vykonaním diela v dohodnutej lehote plnenia, na ktoré nemali vplyv okolnosti podľa čl. 3 a 7, zaplatí zhotoviteľ zmluvnú pokutu 0,05% za každý deň omeškania z hodnoty nedodanej časti predmetu diela.
- Zhotoviteľ môže vykonaním diela poveriť inú osobu, ale zodpovednosť má, ako by dielo vykonal sám.

9. Dodanie výrobkov, tovaru aprác

- Zákazník je povinný pri dodaní výrobkov, tovaru a prác dôkladne preveriť ich množstvo, odskúšať ich funkčnosť, odstrániť ochranné pásky, prípadne rozbaliť balenie a prezrieť, či na nich nie sú zjavné vady. Po prevzatí

- výrobkov, tovaru a prác nebudú akceptované reklamácie týkajúce sa kompletnosti dodávky a zjavných väd, ktoré mohli nastať po ich prevzatí.
- b) Skutočné množstvo kotviacich úchytovej použitých pri montáži môže byť odlišné od množstva uvedeného v prílohe ku zmluve o +/-20. V takomto prípade sa cena diela nebude zvyšovať ani znižovať.
- c) Zákazník je povinný prevziať výrobky, tovar a práce písomne, svojim podpisom na odovzdávacom protokole alebo dodacom liste. V prípade väd má právo ich uviesť na odovzdávacom protokole alebo dodacom liste, pričom je jeho povinnosť tieto vady presne špecifikovať. Ak ide o vadu výrobkov, tovaru alebo prác brániacu ich riadnemu užívaniu, v takomto prípade sa podpisom odovzdávacieho protokolu alebo dodacieho listu nepokladá dodávka za ukončenú a naďalej beží termín dodania.
- d) Ak zákazník neprevzme predmet zmluvy do 5 dní od vyzvania zhotoviteľom alebo predávajúcim, pokladá sa predmet zmluvy za dodaný bez závad.
- e) Dodávateľ má právo dodať výrobky, tovar a práce naraz najneskôr v zmluvne dohodnutom termíne. Ak nie je možné dodávku zrealizovať alebo ukončiť z viny objednávateľa alebo kupujúceho v plánovanom termíne, dodávateľ má právo v tomto termíne vystaviť faktúru za všetky vyrobené výrobky, nakúpený tovar a zrealizované práce a zákazník je povinný takúto faktúru uhradiť. Zákazník je povinný najneskôr v zmluvne dohodnutom termíne dodávky prevziať všetky výrobky, tovar a práce, v opačnom prípade má dodávateľ právo účtovať objednávateľovi alebo kupujúcemu skladné. Dodávateľ v takomto prípade nie je v omeškaní s termínom dodania predmetu zmluvy.
- f) Ak zákazník požaduje dodatočne dodať výrobky, tovar alebo práce, ktoré z jeho viny nebolo možné dodať v zmluvne dohodnutom termíne, bude dodávateľ fakturovať práce podľa článku 13 alebo podľa platného cenníka (a nie podľa cien uvedených v pôvodnej zmluve o dielo). Navyše bude dodávateľ fakturovať cenu za dopravu a cestovný čas spojený s dodatočným dodaním výrobkov, tovaru a prác. Zákazník je povinný takúto sumu uhradiť ihneď po ich dodaní. Termín dodania takýchto výrobkov, tovaru a prác sa stanoví samostatne, bez ohľadu na termín dohodnutý v pôvodnej zmluve.
- g) Ak pri odstraňovaní väd zákazník neakceptuje termín odstránenia navrhnutý zhotoviteľom alebo predávajúcim a žiada o odstránenie väd v neskoršom termíne, prípadné úroky z omeškaného dodania sa prestávajú počítať dátumom, ktorý bol navrhnutý na odstránenie väd a zároveň je zákazník povinný doplatiť dlžnú sumu za výrobky, tovar a práce, ako keby boli vady

- odstránené. Zákazník tým nestráca nárok na urýchlené odstránenie všetkých väd.
- h) Ak objednávateľ pri ukončení diela požaduje dodať výrobky, tovar a práce, ktoré neboli predmetom zmluvy, musí tak urobiť písomne formou samostatnej objednávky alebo zmluvy. Zápisy na odovzdávacom protokole alebo dodacom liste nebudú pre tento účel akceptované ako objednávka. Výnimkou sú práce, ktoré je možné zrealizovať ihneď pri realizácii diela, podmienkou je však písomná objednávka podpísaná objednávateľom, v ktorej sú tieto práce uvedené aj s ich cenou.

10. Všeobecné ustanovenia

- a) Ak jedna zo zmluvných strán odstúpi od zmluvy alebo jej časti bez zavinenia druhej strany, zaplatí odstupujúca strana zmluvnú pokutu vo výške 20% zo zmluvnej ceny a všetky vzniknuté škody a náklady, ktoré budú špecifikované písomne.
- b) Zákazník výslovne a neodvolateľne súhlasí s tým, aby jeho osobné údaje spracúval zhotoviteľ/predávajúci alebo jeho sprostredkovateľ podľa zákona o ochrane osobných údajov. Súhlas objednávateľa sa vzťahuje na spracúvanie osobných údajov za účelom zabezpečenia potrieb zhotoviteľa alebo predávajúceho súvisiacich s ustanoveniami tejto zmluvy. Dodávateľ prehlasuje, že bude dodržiavať zákon o ochrane osobných údajov.
- c) Cena za servisné práce a za práce neuvedené v zmluve sa bude účtovať podľa aktuálneho cenníka ALFAPLAST trade, s.r.o.
- d) Penalizácia nie je povinnosťou zmluvných strán.

11. Záruka

- a) Záručná doba na fyzikálne vlastnosti profilov a funkčnosť kovania okien je desať rokov, na fyzikálne vlastnosti skla päť rokov na zabudovanie predmetu diela, dverové kovanie a na ostatné výrobky a tovar dva roky. Záručná doba začína plynúť dňom odovzdania a prevzatia predmetu zmluvy objednávateľom alebo kupujúcim a je podmienená dodržiavaním návodu na použitie a údržbu, ktorého prevzatie zákazník potvrdí podpísaním zmluvy.
- b) Záruka sa nevzťahuje na zjavné vady, ktoré neboli uvedené v odovzdávacom protokole alebo v dodacom liste pri prevzatí výrobkov, tovaru alebo prác.
- c) Zhotoviteľ zodpovedá za vady, ktoré má predmet zmluvy v čase jeho odovzdania objednávateľovi.
- d) Za vady, ktoré sa prejavili po odovzdaní predmetu zmluvy, zodpovedá dodávateľ iba vtedy, ak boli spôsobené jeho zavinením.
- e) Reklamácia musí byť uplatnená písomne, s uvedením čísla zmluvy, menom, adresou a telefonickým kontaktom objednávateľa alebo kupujúceho, adresou stavby, presným určením reklamovaného výrobku (rozmery, číslo položky zo zmluvy a pod.)

a presným popisom reklamovanej vady. Reklamácie sa uplatňujú na nasledovných kontaktoch: ALFAPLAST trade, s.r.o. Šumpeřská 2, 971 01 Prievidza, e-mail: ponuky@alfaplast.sk, fax: 046/5423298

- f) Ak je reklamácia oprávnená, dodávateľ ju odstráni čo najskôr. Ak je na odstránenie vady potrebný materiál s termínom dodania dlhším ako 30 dní, vada bude odstránená ihneď po dodaní takéhoto materiálu a zákazník s tým súhlasí.

12. Servis

Záručný servis je bezplatné odstraňovanie väd, na ktoré sa vzťahuje záruka. Ak je na základe odbornej obhliadky servisného technika zistené, že reklamácia je neoprávnená, dodávateľ má právo fakturovať všetky náklady spojené s posudzovaním takejto vady a zákazník je povinný cenu za takéto náklady uhradiť v hotovosti ihneď po zamietnutí reklamácie.

Mimozáručný servis je odstraňovanie väd v záručnej dobe, na ktoré sa nevzťahuje záruka a odstraňovanie akýchkoľvek väd po uplynutí záručnej doby. Zákazník je povinný uhradiť cenu za mimozáručný servis, t.j. cenu potrebného materiálu, dopravu, cestovný čas a pracovný čas pracovníkov zhotoviteľa alebo predávajúceho.

13. Výklad použitých pojmov

Zákazník je pri zmluve o dielo objednávateľ a pri kúpnej zmluve kupujúci. Dodávateľ je pri zmluve o dielo zhotoviteľ a pri kúpnej zmluve predávajúci. Vada je vlastnosť predmetu diela (kúpy), ktorá


je odlišná od pôvodne zmluvne dohodnutých vlastností. Vady môžu byť zrejme a skryté.

- a) Zrejma vada je taká, ktorú možno zistiť už na základe samotného prehladnutia predmetu zmluvy, t.j. ide o viditeľný nedostatok predmetu diela (kúpy).
- b) Skrytá vada je taká, ktorú nie je možné zistiť prehladkou predmetu zmluvy a spôsobuje obmedzenú funkčnosť, resp. úplnú nefunkčnosť výrobku. Za skrytú vadu možno považovať aj vlastnosť, ktorá bráni účelovému využitiu predmetu zmluvy.

Škoda je ujma, ktorá nastala v majetkovej sfére poškodeného a je objektívne vyjadriteľná v peniazoch, t.j. je napraviteľná poskytnutím peňažného plnenia. Vyššia moc je od vôle zmluvných strán nezavinené pôsobenie vonkajších síl, ktoré môžu spôsobiť nemožnosť splnenia dohodnutých podmienok. Patrí sem napr. požiar, povodeň, blesk, krupobitie, silný vietor, veterná smršť, snehová víchrica, extrémny mraz, vojna.

Dá
tu
m

Objednávateľ/kupujúci

| | | |
|--|---|--|
|  | ALFAPLAST trade s.r.o. | Nemocnica Bojnice-Geriatrické |
| | Adresa: Šumperská 2 971 01 Prievidza IČO: 36325694 IČ DPH: SK2020079138 Tel.: 046/ 542 1547, 542 Fax.: 046/ 542 3298 Web: www.alfaplast.sk Mobil: 0905 869 331 | Objednávateľ: Nemocnica s poliklinikou Prievidza Adresa: Nemocničná 2 972 01 Bojnice IČO/R.Č.: 173 357 95 IČ DPH: 2021163276 Tel.: 046/ 5430619 Fax: 046/ 5416619 |

Špičková kvalita za rozumnú cenu !

Slovenský výrobok.

6 - komorový profil INTERNOVA 6000

- atraktívny dizajn s modernými oblými líniami ako znak vysokej triedy úžitkových vlastností

- systém so stredovým tesnením - tri tesnenia v profile

- stavebná hĺbka rámu 80 mm, krídla 90 mm

- stredové tesnenie zásadne zvyšuje vodotesnosť pri hnanom daždi
- pevná stredová prepážka zabraňuje vypáčeniu kovania pri pokuse o vlámanie
- najmodernejšie celoobvodové bezpečnostné kovanie MACO MULTI-TREND
- tepelnoizolačné sklá plnené argónom s teplo odrážajúcim pokovením
- funkcia štrbinového prevetrávania
- vysoká odolnosť proti vonkajšiemu hluku
- päťkomorový podkladový profil
- skryté odvodňovacie drážky
- okná sú certifikované na zabudovanie do výšky až 100 metrov

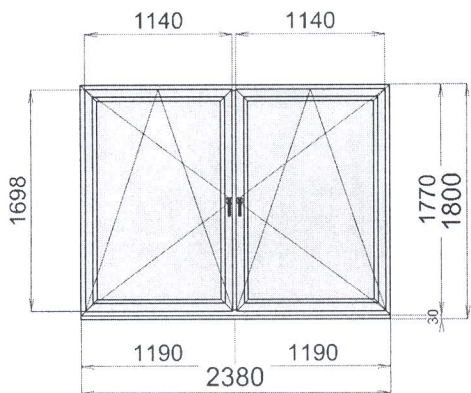
Číslo ponuky: Z-0246/13

Názov etapy: Etapa č. 1

Položka: 1 Výrobok č.: DOK-000032594 Názov OLS/OPS-stípk Počet: 1

Cena v EUR

559,98



Základná cena:

Rám: GR6001 Rámový profil Biela 01 Biela

Krídlo: GF6020 Krídlový profil okenný Biela 01 Biela

GG6062 Zasklievacia lišta Biela 01 Biela

Výplň: 1 Dvojsklo 4-16AL-4 U1,1

Počet kusov: 1 Cena za ks: 559,98

Cena za počet: 559,98

Doplň.: žalúzie ISSO Celotieniace x 1,0 ks 17,68

Sieťka Proti hmyzu pevná x 1,0 ks 34,48

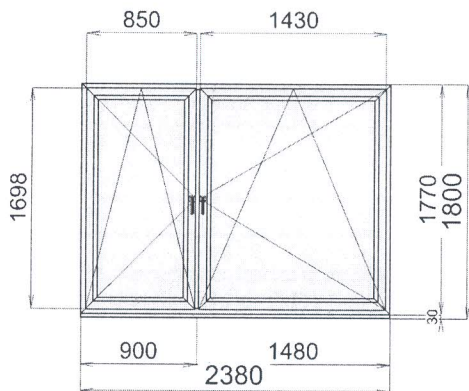
žalúzie ISSO Celotieniace x 1,0 ks 17,68

Cena doplnkov: 69,84

Cena s doplnkami: 629,82

Pozn.:

Položka: 2 Výrobok č.: DOK-0000032596 **Názov** **OLS/OPS-stĺpik** **Počet: 1**



Základná cena: Cena v EUR 570,60

Rám: GR6001 Rámový profil Biela 01 Biela
 Krídlo: GF6020 Krídlový profil okenný Biela 01 Biela
 GG6062 Zasklievacia lišta Biela 01 Biela

Výplň: 1 Dvojsklo 4-16AL-4 U1,1
 2 Dvojsklo 4-16AL-4 U1,1

Počet kusov: 1 Cena za ks: 570,60

Cena za počet: 570,60

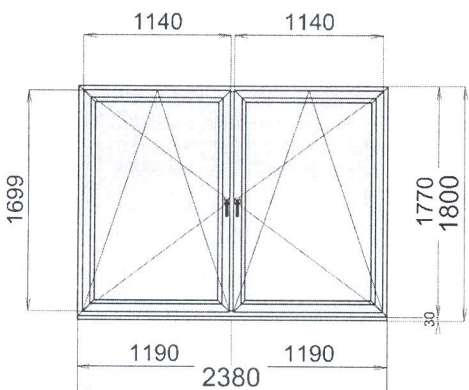
Dopln.: žalúzie ISSO Celotieniace x 1,0 ks 12,41
 Sieťka Proti hmyzu pevná x 1,0 ks 43,80
 žalúzie ISSO Celotieniace x 1,0 ks 22,94

Cena doplnkov: 79,15

Cena s doplnkami: 649,75

Pozn.:

Položka: 3 Výrobok č.: DOK-0000032597 **Názov** **OLS/OPS-stĺpik** **Počet: 5**



Základná cena: Cena v EUR 559,98

Rám: GR6001 Rámový profil Biela 01 Biela
 Krídlo: GF6020 Krídlový profil okenný Biela 01 Biela
 GG6062 Zasklievacia lišta Biela 01 Biela

Výplň: 1 Dvojsklo 4-16AL-4 U1,1

Počet kusov: 5 Cena za ks: 559,98

Cena za počet: 2799,90

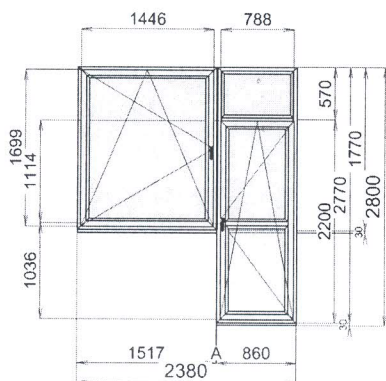
Dopln.: žalúzie ISSO Celotieniace x 5,0 ks 88,40
 Sieťka Proti hmyzu pevná x 5,0 ks 172,40
 žalúzie ISSO Celotieniace x 5,0 ks 88,40

Cena doplnkov: 349,20

Cena s doplnkami: 3149,10

Pozn.:

Položka: 4 Výrobok č.: VOK-000004971 **Názov** **Viacdielne okná** **Počet: 1**



Základná cena: Cena v EUR 757,22

Rám: GR6001 Rámový profil Biela 01 Biela
 Krídlo: GF6020 Krídlový profil okenný Biela 01 Biela
 GK6040 Priechnikový profil Biela 01 Biela
 GG6062 Zasklievacia lišta Biela 01 Biela

Výplň: 1 Dvojsklo 4-16AL-4 U1,1
 2 Dvojsklo 4-16AL-4 U1,1
 3 Dvojsklo 4-16AL-4 U1,1
 4 Dvojsklo 4-16AL-4 U1,1

Počet kusov: 1 Cena za ks: 757,22

Cena za počet: 757,22

Dopln.: žalúzie ISSO Celotieniace x 1,0 ks 6,74
 žalúzie ISSO Celotieniace x 1,0 ks 7,31
 žalúzie ISSO Celotieniace x 1,0 ks 6,90
 žalúzie ISSO Celotieniace x 1,0 ks 23,23

Cena doplnkov: 44,18

Cena s doplnkami: 801,40

Pozn.:

| Služba: | Množstvo | Cena v EUR |
|--------------------------|----------|------------|
| Likvidácia starých okien | 9 ks | 36,00 |
| Montáž žaluzií s oknami | 18 ks | 29,88 |
| Murárske začist. ostení | 74,3 m | 345,50 |
| Osadenie okien * | 74,3 m | 493,35 |
| Demontáž drevených okien | 74,3 m | 0,00 |

| Výrobky: | Cena pred zľavou v | | Zľava % | Cena po zľave v | |
|--------------------------|--------------------|----------------|------------|-----------------|----------------|
| | Sk | EUR | | | EUR |
| - základná cena: | 141221,73 | 4687,70 | 59,0 | | 1921,96 |
| - cena s príslušenstvom: | 141221,73 | 4687,70 | 59,0 | | 1921,96 |
| Cena za doplnky: | 16339,45 | 542,37 | 20,0 | | 433,90 |
| Cena služieb: | 27255,82 | 904,73 | 30,0 | | 633,31 |
| Celkom: | 184817,00 | 6134,80 | | | 2989,16 |
| DPH 20,0 % | | | | | 597,83 |
| Cena celkom s DPH | | | | 108061,85 Sk | 3586,99 |

Poskytujeme záruku 10 rokov na fyzikálne vlastnosti profilov a farebnú stálosť profilov, 10 rokov na okenné kovanie MACO a 5 rokov na fyzikálne vlastnosti izolačného skla.

Pohľady na výrobky sú z pántovej strany.

Cenová ponuka je platná 1 mesiac.

Predaj na splátky - bez potvrzení (karta Quatro).

Spoločnosť vlastní certifikát riadenia kvality ISO 9001.

Kúpou okien ALFAPLAST trade dáte prácu ľuďom z Hornej Nitry.

Vchodové dvere sú realizované v trojkomorovom profile Internova 5000.

Poznámka: * "Služba - osadenie okien " pozostáva z osadenia elementu do pripraveného stavebného otvoru, vypenenia polyuretánovou penou, nastavenia elementu. Murárske práce (vyspravenie ostení), osadzovanie parapetných dosiek, demontáž a odvoz starých okien vo vykonaní prác "Služba-osadenie okien" nie sú započítané.

Od 1.1.2010 je v platnosti nová norma v stavebníctve STN - 733134. Táto norma platí na stavebné práce súvisiace s návrhom, zhotovením, kontrolou kvality a preberaním zabudovaných (osadzovaných) okenných konštrukcií a použitia tesniacich pásiiek a fólií.

Zákazník bol poučený o tejto norme a podpisom cenovej ponuky potvrdil rozhodnutie o použití alebo nepoužití tesniacich pásiiek.

Tesniaca páska nie je súčasťou cenovej ponuky.